

**TODAS LAS MARCAS,
UN SOLO LUGAR**

ALLIS CHALMERS
ATLET
BT
BALKANCAR
BAUMANN
BOBCAT
BOLZONI
BONSER
BOSS
BULLI
CATERPILLAR
CLARK
CROWN
DATSUN
DESTA
FENWICK
GENIE
GROVE
HALLA
HENLEY
HYSTER
HYUNDAI
JUNGHEINRICH
JLG
KALMAR
KOMATSU
LAFIS
LANSING
LIFTER
LINDE
LUGLI
MANITOU
MIC
MITSUBISHI
NISSAN
NYK-NICHIYU
OM
PIMESPO
SKYJACK
STEINBOCK
STILL
T.C.M.
TAILIFT
TENNANT
TOYOTA
WAGNER
YALE

Dauphine S.A.

Marcos Paz 2566
(C1417BHH) C.A.B.A.
Tel.: (54-11) 4567-8895
info@hankar.com.ar

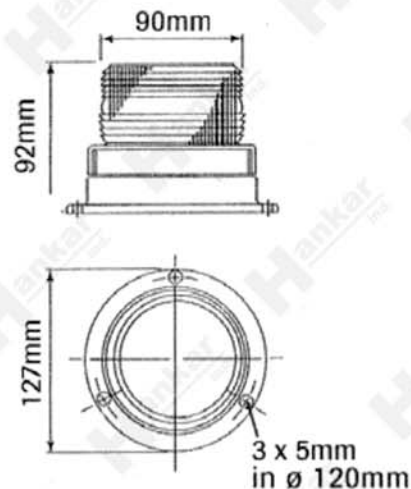


REPUESTOS Y ACCESORIOS
PARA AUTOELEVADORES Y
VEHÍCULOS INDUSTRIALES



REF 2566A100

BALIZA ESTROBOSCÓPICA



ESPECIFICACIONES

Forma de la luz	Mayormente cilíndrica
Tipo de luz	Baliza intermitente
Altura H (mm)	94
Diámetro medido en la base D1 (mm)	128,5
Diámetro medido en la base D2 (mm)	104
Menor tensión U1 (V)	12
Mayor tensión U2 (V)	110
Longitud del cable L3 (mm)	220
Número de pines	2
Tipo de tecnología	XENÓN FLASH
Color de la lente	Naranja
Tipo de montaje	Agujeros
Bombillas montadas	SI
Aprobado por E	NO
Aprobado por CE	SI

Partes de la solución



f (54-11) 5615-4311

www.hankar.com.ar